

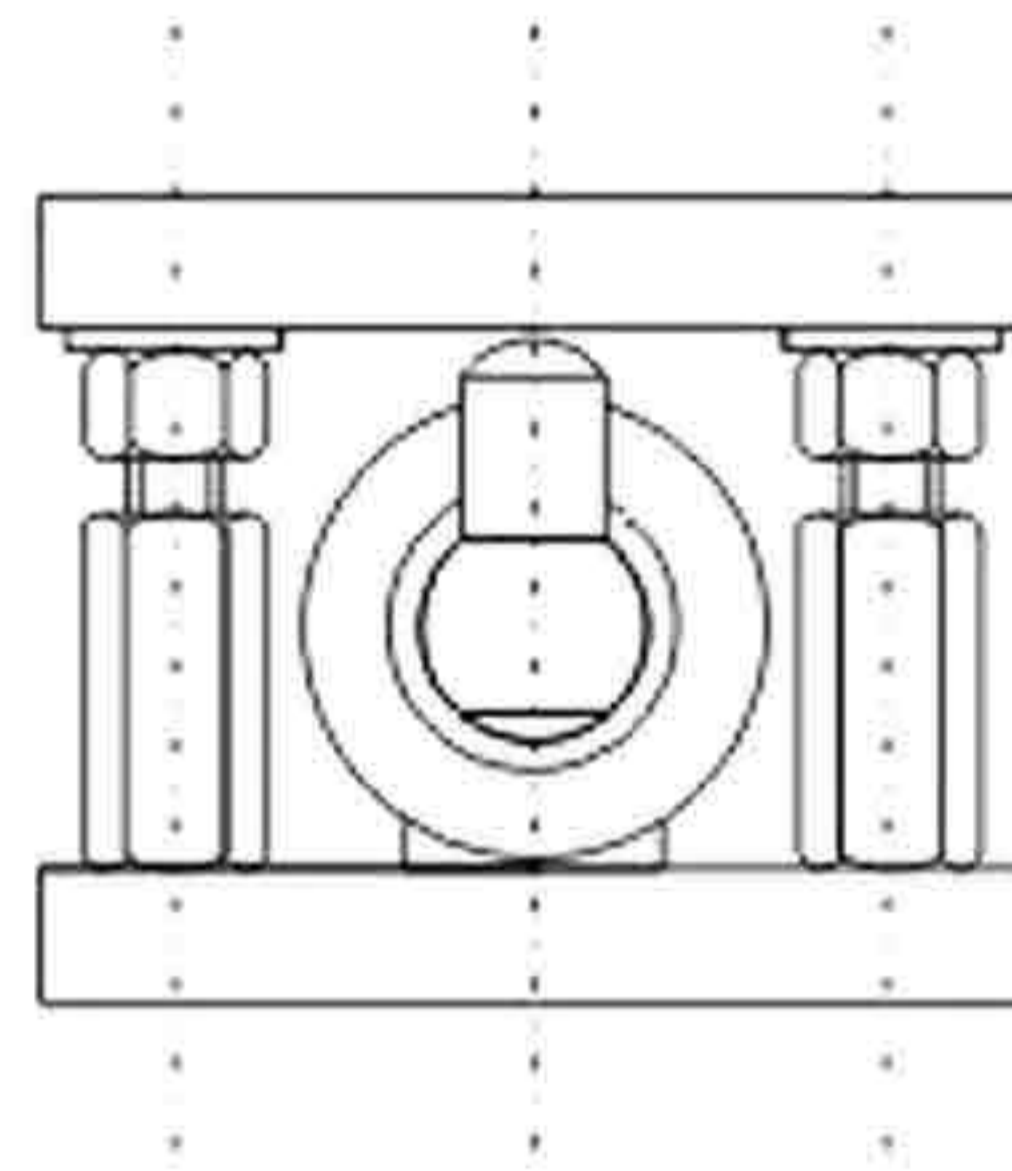
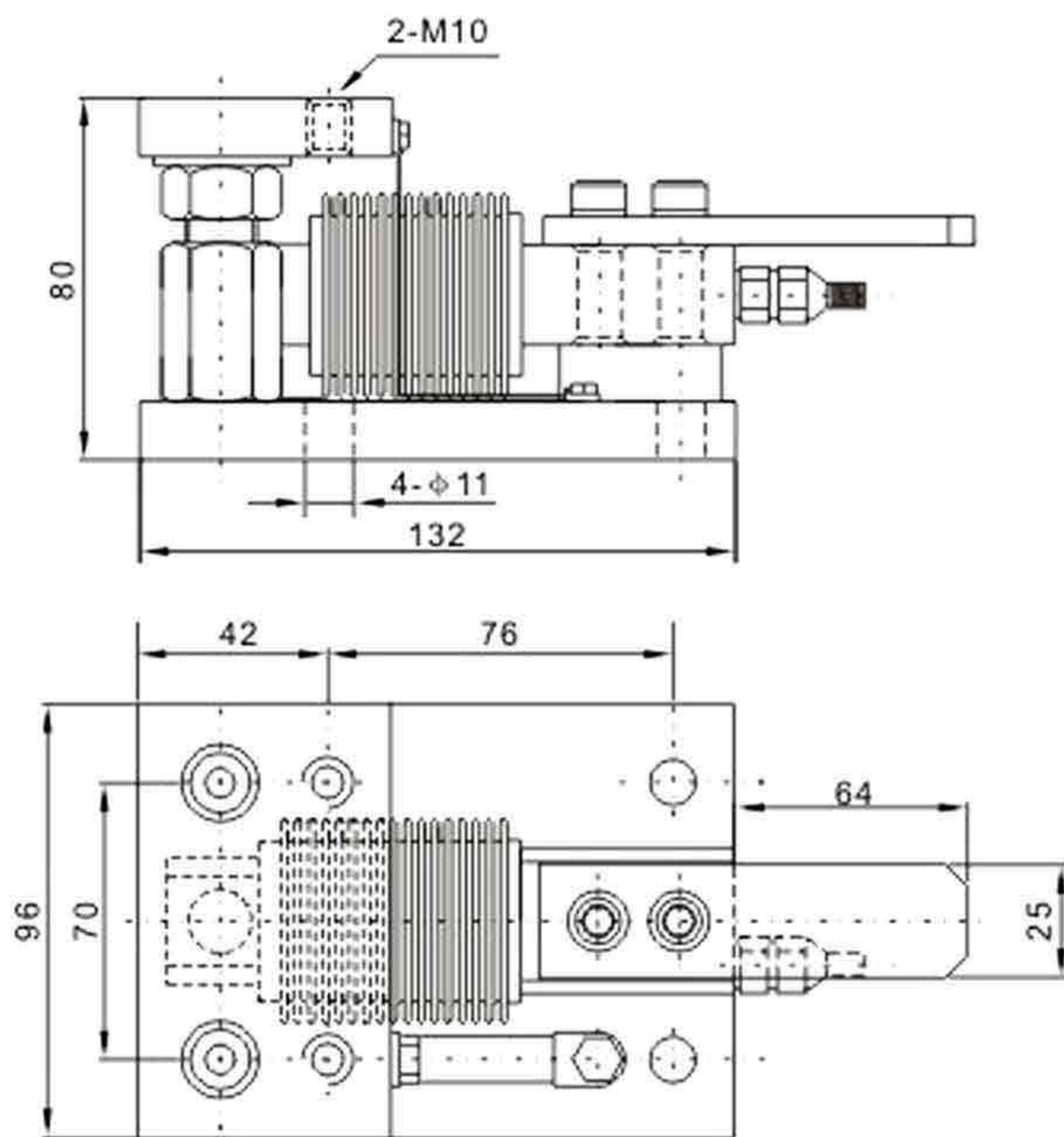
高标准 精细化

CANTILEVER LOAD CELL

LZ-XBW1悬臂梁式称重传感器



外形尺寸



量程：10、20、30、50、
100、200 (kg)

特点

大容量、自重小、使用不锈钢焊接密封传感器，防护等级IP68，可在各种恶劣环境下使用。支撑螺栓，防止设备倾覆。

用途

安装简单、快速，维修方便，节约停机维护时间；适用于恶劣环境大吨位槽罐的配料过程称重控制。抗过载、抗疲劳、抗偏载，可承受拉、压两种工作方式。

接线方式

